

水槽 GK

水槽

代码: 1402 000



细节

材料 AISI 304 不锈钢

表面处理 拉丝 Foster

质地 磨砂

边型和安装方式 平嵌

底座 90 cm

尺寸 860x480 mm

标准配件 固定钩, 垫圈, 下水器, 溢水口和虹吸管, 纸板盒包装

龙头孔 2个定位孔

安装孔 [View technical data sheet](#)

下水器 否

宽 86 cm

盆内尺寸 730 x 440 mm

单槽/双槽 单槽

下水组件 自动下水器 SPACE

特点

Space 下水器 SPACE不锈钢下水器的不锈钢盖子关闭了排水管，可隐藏任何残余物，将它们收集在下面的篮子里，令水槽显得格外优雅。SPACE还具有较小的占地面积，并且可以最佳地利用水槽下隔室。

倾斜凹槽 深而倾斜的凹槽可放置燃烧器和锅架，使两者形成单一的工作表面。此外，凹槽的倾斜令棱角的清洁格外容易。

双龙头孔 龙头安装区配备了两个龙头安装孔。在第二个孔中，可以安装自动排水管的遥控器，或者，一个实用的肥皂分配器。

方形水盆 - 0/9 度 Foster的方形水槽具有完美的垂直边缘，在底部有一个半径为9mm的弧度，便于清洁操作。

深盆 得益于先进的生产技术，该洗碗盆的重要深度超过20厘米，可以在所有洗涤操作中提供极大的灵活性和实用性。

溢水口 溢水口是Foster水槽上的一项安全措施，可以防止疏忽时水的溢出。方形溢水解决方案，具有简约的方形，更加美观大方。

自动下水器 提供带有圆形遥控旋钮的垃圾配件；实用的配件，无需弄湿即可将水从碗中沥干。

节省空间系统

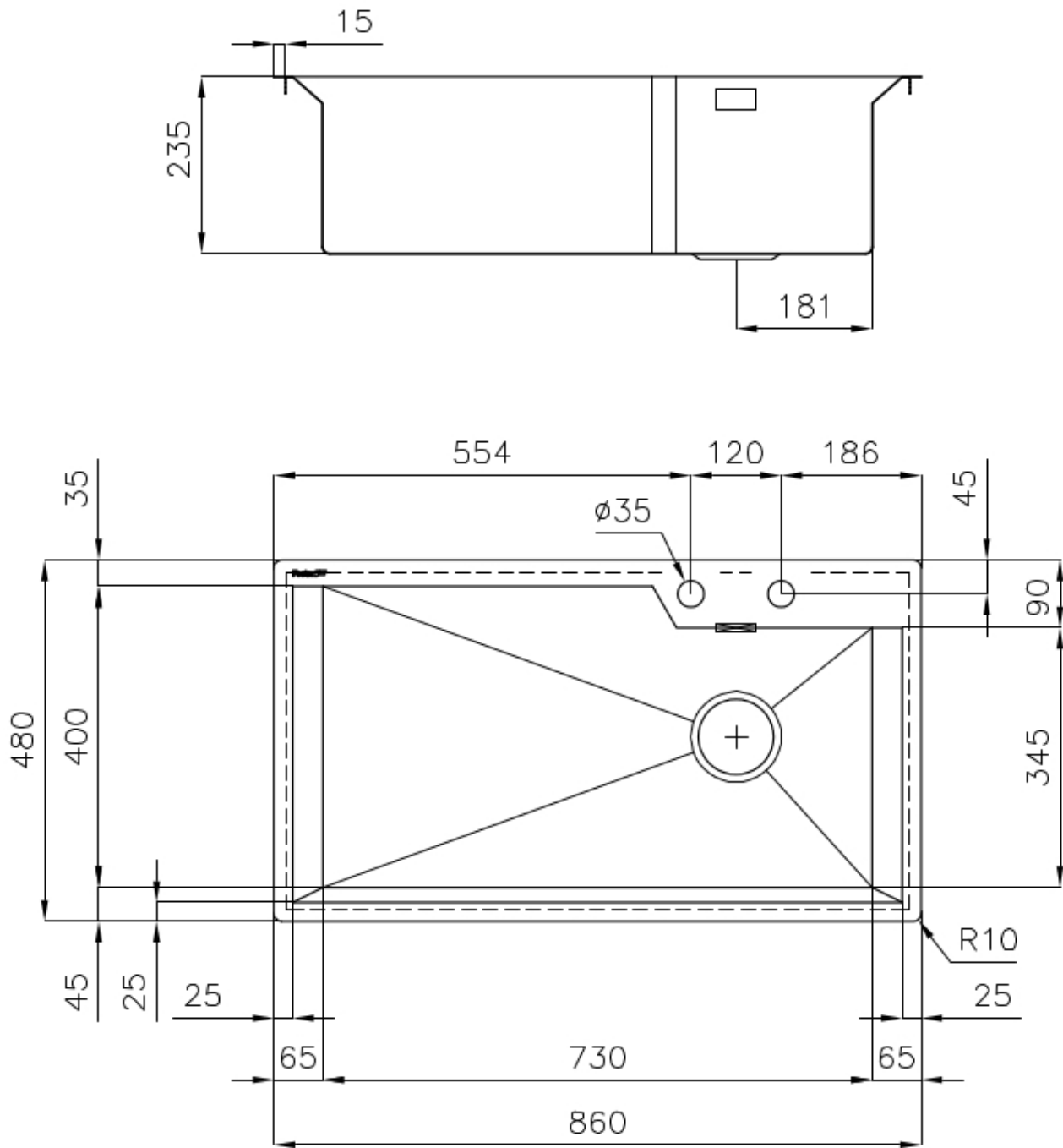
下水器和虹吸管的设计目的是在水槽下方留出尽可能多的空间，如今对于这些单独的废物收集系统越来越有用。

钻石型底部

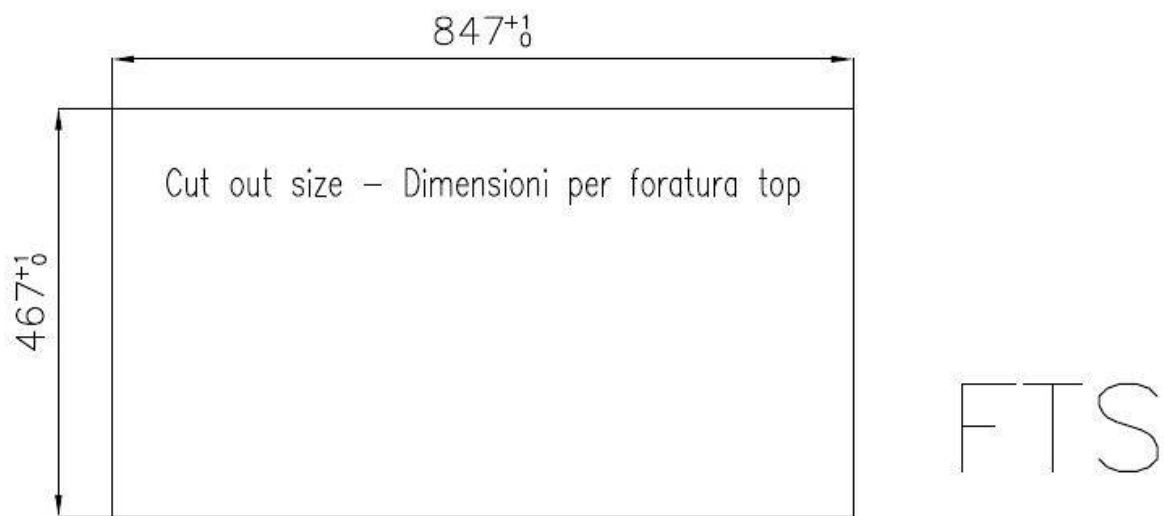
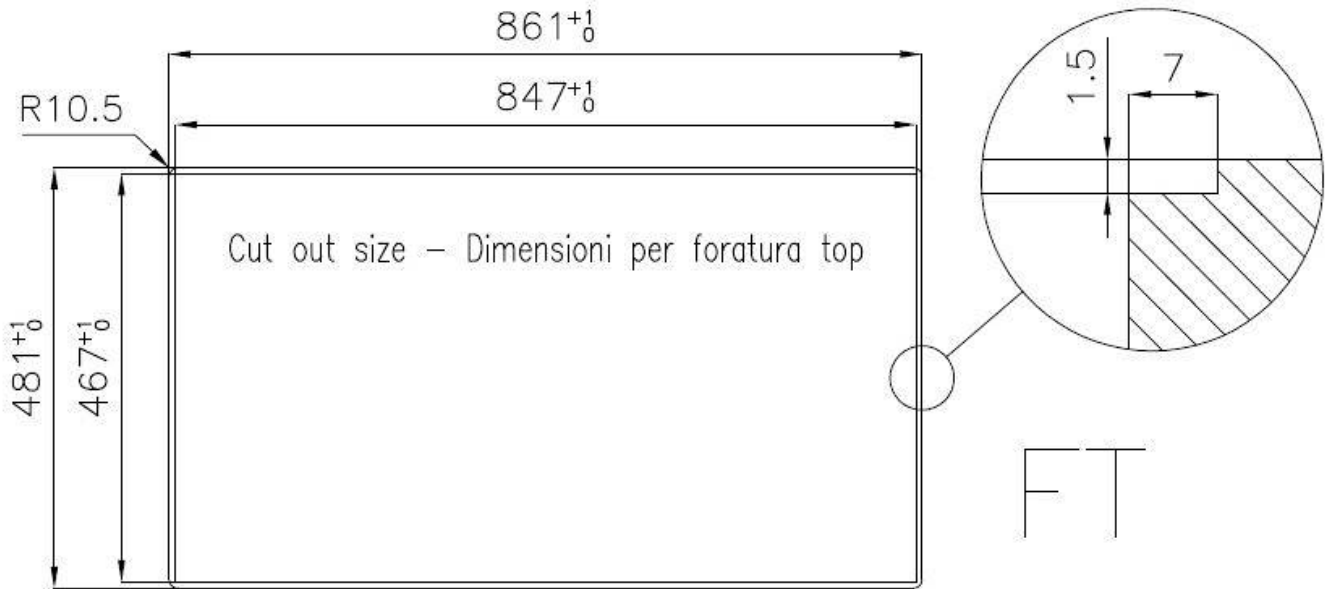
排水是水槽的一项重要功能，在Foster产品中始终要小心处理。在具有平底弯曲焊接水槽中，优雅的斜角确保适当的排水，有助于水流。

高厚度

1mm厚的钢。相当大的厚度，保证了最大的坚固性和耐用性。



Lavello serie GK cod. 1402/000





EQUIPMENT

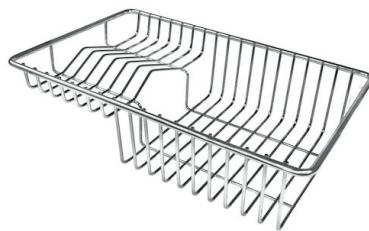


自动下水器 **Space - PA**
8407 108

OPTIONAL ACCESSORIES



Twin砧板 HPDE
8644 100



不锈钢背板
8100 303



滑动伊罗科木砧板
8656 001

RECOMMENDED PAIRINGS



龙头 **GK**
8488 000